



Poêle à bois AUGUSTE

Puissance nominale : 12 kW

Rendement : 81 %

CO à 13% d'O₂ : 750 mg/Nm³

Température des fumées : 290°C

Poussières : 26 mg/Nm³

NOx : 102 mg/Nm³

COV : 39 mg/Nm³

Classe énergétique : A+

Rendement saisonnier (ETAS) : 72 %

Indice efficacité énergétique : 108

Longueur des bûches : 55 cm

Sortie fumée : Ø 150 (arrière ou dessus)

Raccordable air extérieur : Ø 100 (arrière)

Conforme à la norme EN 13240



RE 2020



RACCORDABLE
AIR EXTÉRIEUR



EFFICIENS



VITRE
CLAIRE



LES DÉTAILS



PORTE DE
CHARGEMENT
LATÉRAL



TIROIR CENDRIER



POIGNÉE ERGONOMIQUE

Poêle à bois AUGUSTE

LE CHARME DU RÉTRO AUX PERFORMANCES MODERNES

Le poêle à bois AUGUSTE est un appareil moderne au look rétro chic. Il personnalise avec charme un intérieur et peut convenir à tous type d'habitat. Avec sa large chambre de combustion, ce poêle en fonte, peut accueillir des grandes bûches de 55 cm.

LA TECHNOLOGIE EFFICIENS

LA TRIPLE COMBUSTION : DES ÉMISSIONS FAIBLES DE PARTICULES AVEC UN RENDEMENT ÉLEVÉ

- AIR PRIMAIRE :

L'air arrive sous la grille à bois ajourée. Il permet notamment d'ajuster la durée de la combustion et la puissance souhaitée.

- AIR SECONDAIRE :

L'air est distribué vers la vitre du foyer en partie supérieure de manière à s'échanger en glissant du haut vers le bas de la vitre. Cet air est réglable et se met au point en fonction du tirage.

- AIR TERTIAIRE :

L'air préchauffé dans la double paroi arrière sort des multiples orifices situés sur la plaque de fond du foyer. Ces trous sont situés à la hauteur idéale car ils projettent l'air au travers des premiers gaz dont une partie s'enflamme spontanément. La post-combustion est essentielle pour la qualité du feu. Elle assure un taux bas de monoxyde de carbone (CO) et des émissions de particules faibles.

SKAMOLEX 900™

La chambre de combustion est doublée en panneaux réfractaires SKAMOLEX 900™ pour une optimisation de la température de combustion à l'intérieur du poêle. Les panneaux SKAMOLEX™ sont produits à partir d'une roche, le silicate de magnésium, exfoliée, compressée à très haute densité (900 kg/m³) puis moulée, lui apportant une très grande résistance thermique.

VITRE CLAIRE

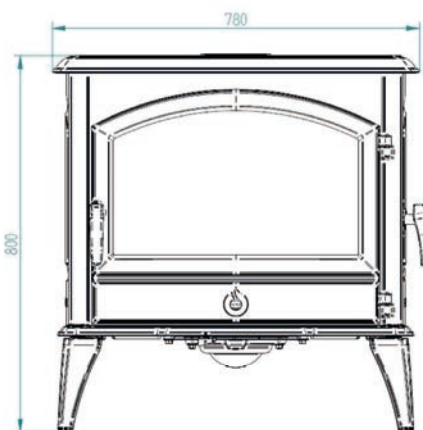
L'air secondaire descend le long de la vitre. Il permet de diminuer fortement le dépôt des suies et de profiter pleinement de la vision du feu.

UN POÊLE INTÉGRALEMENT EN FONTE

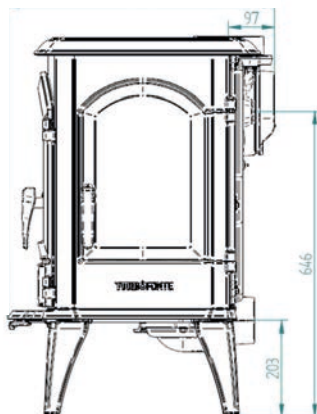
- Grande inertie thermique (stockage puis restitution de chaleur)
- Diffusion de chaleur rayonnante
- Corps en fonte à graphite lamellaire 250 qui résiste bien à la corrosion et à la déformation à chaud

SCHÉMAS

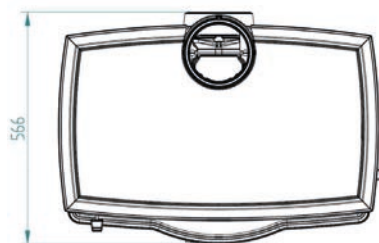
VUE DE FACE



VUE DE CÔTÉ



VUE DE DESSUS



Hauteur	80 cm
Largeur	78 cm
Profondeur	56 cm
Poids	190 kg
Buse arrivée d'air inclus	

GARANTIE 5 ans sur les pièces de fonte et d'acier sauf pièces d'usure: vitre, joints, intérieurs réfractaires (SKAMOLEX™). (se référer à la notice de l'appareil pour plus d'information)