



TROIS TEINTES



Poêle à bois KARL 96 pieds bois

Puissance nominale : 9,5 kW

Rendement : 78,8 %

CO à 13% d'O₂ : 912 mg/Nm³

Température des fumées : 284°C

Poussières : 29 mg/Nm³

NOx : 92,20 mg/Nm³

COV : 36,20 mg/Nm³

Classe énergétique : A

Rendement saisonnier (ETAS) : 69,8 %

Indice efficacité énergétique : 105

Longueur des bûches : 60 cm

Sortie fumée : Ø 150 (arrière ou dessus)

Raccordable air extérieur : Ø 100 (arrière ou dessous)

Conforme à la norme EN 13240

LES DETAILS

EN OPTION : POIGNÉE DÉPORTÉE



GRILLES EN FONTE & BAC À CENDRES



RE 2020



RACCORDABLE
AIR EXTÉRIEUR



GLISS'AIR



EFFICIENS



VITRE
CLAIRE



Poêle à bois KARL 96 pieds bois

LES POINTS FORTS

- Grande vision du feu
- Tirette commune de gestion d'air de combustion
- Tailles de bûches: jusqu'à 50 cm
- Puissance variable de 5,5 à 8,5 kW

GLISS'AIR

Le Gliss'Air apporte une simplicité d'utilisation grâce à un système unique de gestion d'air primaire, d'air secondaire et tertiaire. Il permet de régler de manière très précise et équilibrée l'air nécessaire à la combustion.

SKAMOLEX 900

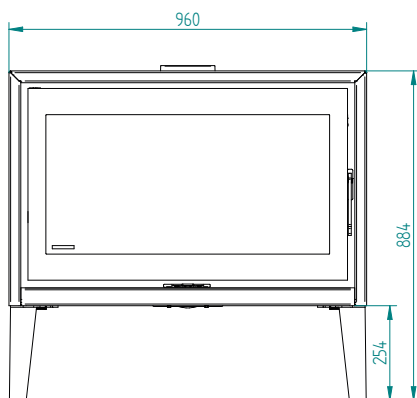
La chambre de combustion est doublée en panneaux réfractaires SKAMOLEX 900™ pour une optimisation de la température de combustion à l'intérieur du poêle. Les panneaux SKAMOLEX™ sont produits à partir d'une roche, le silicate de magnésium, exfoliée, compressée à très haute densité (900 kg/m³) puis moulée, lui apportant une très grande résistance thermique.

VITRE CLAIRE

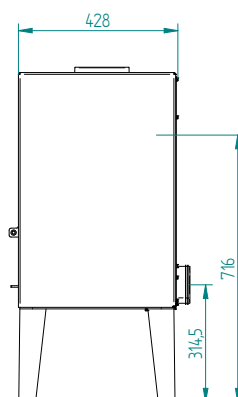
L'air secondaire descend le long de la vitre. Il permet de diminuer fortement le dépôt des suies et de profiter pleinement de la vision du feu.

SCHÉMAS

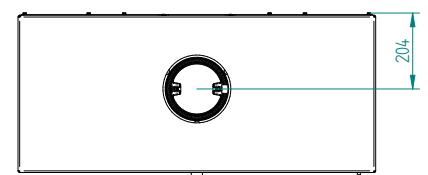
VUE DE FACE



VUE DE CÔTÉ



VUE DE DESSUS



Hauteur	88 cm
Largeur	96 cm
Profondeur	43 cm
Poids	186 kg

LA TECHNOLOGIE EFFICIENTS

LA TRIPLE COMBUSTION : DES ÉMISSIONS FAIBLES DE PARTICULES AVEC UN RENDEMENT ÉLEVÉ

• AIR PRIMAIRE :

l'air arrive sous la grille à bois ajourée. Il permet notamment d'ajuster la durée de la combustion et la puissance souhaitée.

• AIR SECONDAIRE :

l'air est distribué vers la vitre du foyer en partie supérieure de manière à s'échanger en glissant du haut vers le bas de la vitre. Cet air est réglable et se met au point en fonction du tirage.

• AIR TERTIAIRE :

l'air préchauffé dans la double paroi arrière sort des multiples orifices situés sur la plaque de fond du foyer. Ces trous sont situés à la hauteur idéale car ils projettent l'air au travers des premiers gaz dont une partie s'enflamme spontanément. La post-combustion est essentielle pour la qualité du feu. Elle assure un taux bas de monoxyde de carbone (CO) et des émissions de particules faibles.

ÉTANCHE ET RACCORDEMENT À L'AIR EXTÉRIEUR

Le poêle KARL 96 peut être connecté directement à l'air extérieur nécessaire à la combustion. Ce système est indépendant des VMC et des hottes aspirantes, il est compatible BBC grâce à sa forte étanchéité (débit de fuite <3m³ sous 10 Pa de pression).

GARANTIE 5 ans sur les pièces de fonte et d'acier sauf pièces d'usure: vitre, joints, intérieurs réfractaires (SKAMOLEX™).
(se référer à la notice de l'appareil pour plus d'information)