

TURBOFONTE®

CHEMINÉES ET POÊLES



Insert GAMMA 70-54

Puissance nominale : 8 kW

Rendement : 78,3 %

CO à 13% d'O₂ : 1 249 mg/Nm³

Température des fumées : 320°C

Poussières : 31 mg/Nm³

NOx : 106 mg/Nm³

COV : 51 mg/Nm³

Classe énergétique : A

Rendement saisonnier (ETAS) : 69,3 %

Indice efficacité énergétique : 104

Longueur des bûches : 50 cm

Sortie fumée : Ø 150 (arrière ou dessus)

Conforme à la norme EN 13229

LES DÉTAILS :

TIROIR CENDRIER



VITRE SÉRIGRAPHIÉE



MAIN FROIDE



Insert GAMMA 70-54

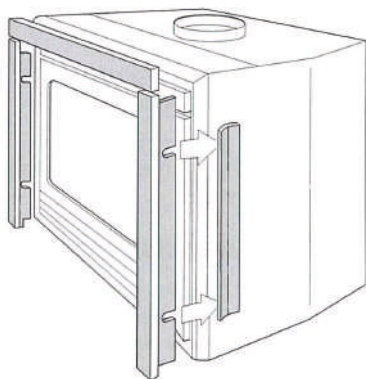
UN INSERT EN FONTE :

- Grande inertie thermique (stockage puis restitution de chaleur)
- Diffusion de chaleur rayonnante et convection forcée
- Corps en fonte à graphite lamellaire 250 qui résiste bien à la corrosion et à la déformation à chaud
- Double grille foyère et double fond en fonte

LES ASPECTS TECHNIQUES :

- Insert équipé de 2 ventilateurs de 90 m³/h
- Sonde thermostatique clixon
- Variateur de vitesse (de 5 à 90 m³/h)
- Double combustion
- Vitre sérigraphiée

OPTION CADRE 3F OU 4F :

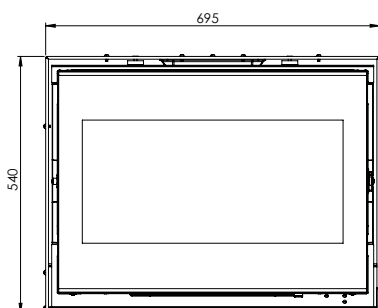


LES POINTS FORTS :

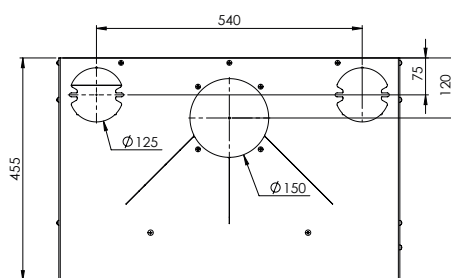
- Ouverture de porte réversible
- Tiroir cendrier facilement accessible
- Porte vitrée plate moderne,
- Un insert bois au design contemporain.
- Appareil tout en fonte
- Equipé de 2 ventilateurs pour améliorer la diffusion de chaleur en partie supérieure
- La vitesse est modulée avec un variateur d'intensité

LES DIMENSIONS :

VUE DE FACE



VUE DE DESSUS



Hauteur	54 cm
Largeur	69,5 cm
Profondeur	45,5 cm
Poids	175 kg
Longueur des bûches	50 cm

GARANTIE 5 ans : toutes pièces fonte hors pièces d'usure : vitre, joints, fond de foyère, déflecteur et sole foyère.
GARANTIE 2 ans : les pièces mécaniques et électriques (se référer à la notice de l'appareil pour plus d'information)