

# TURBO FONTE®



## Poêle à granulés LEA



OPTION  
canalisable  
1 sortie



programmable



	MINIMALE	NOMINALE
Puissance	3,8 kW	12,3 kW
Rendement	94,6 %	88,7 %
CO à 13% d'O <sub>2</sub>	285 mg/Nm <sup>3</sup>	15 mg/Nm <sup>3</sup>
Consommation horaire	0,80 kg/h	2,79 kg/h
Température des fumées	64,8 °C	172 °C
Poussières	10 mg/Nm <sup>3</sup>	20 mg/Nm <sup>3</sup>
NOx	133 mg/Nm <sup>3</sup>	142 mg/Nm <sup>3</sup>
COV	3 mg/Nm <sup>3</sup>	1 mg/Nm <sup>3</sup>
Classe énergétique	A +	A +
Rendement saisonnier (ETAS)	90,25 %	84,35 %

Indice efficacité énergétique	124
Sortie fumée	Ø 80
Raccordement air extérieur	Ø 42
Capacité du réservoir	17 kg
Conforme à la norme EN 14785	

## LES FINITIONS



Acier bordeaux



Acier blanc



Acier noir

## Poêle à granulés LEA

### INFORMATIONS RELATIVES À L'INSTALLATION

- Raccord des fumées : Ø 80 mm
- Distances aux matériaux combustibles :  
800 mm (devant) / 200 mm (côtés)  
100 mm (arrière) / 600 mm (dessus)
- Tension électrique : 230 V ~ 50 Hz
- Puissance maximale absorbée en modulation : 90 W
- Puissance maximale en phase d'allumage : 390 W
- Raccordement extérieur : Ø 42mm

### LES POINTS FORTS

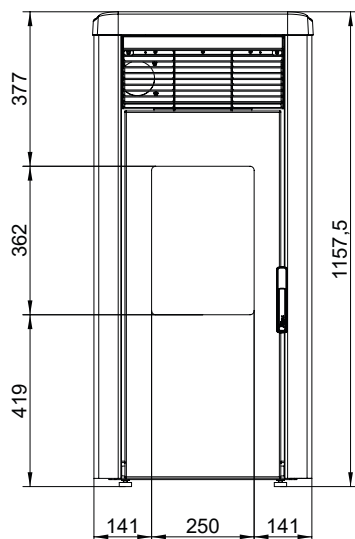
- Sortie de fumées dessus : permet d'optimiser l'espace,
- Appareil puissant de 12 kW,
- Raccordable à l'air extérieur,
- Distribution de chaleur en option, possibilité de canaliser la chaleur avec une sortie d'air chaud pour mieux la répartir,
- LEA s'intègre dans tous types d'intérieurs et offre un excellent rapport qualité-prix,
- Réservoir à granulés d'une capacité de 17 kg : Jusqu'à 21 heures d'autonomie en fonctionnement continu,
- Programmation simple et intuitive Elle permet de programmer trois tranches horaires à l'intérieur d'une journée, à utiliser pour tous les jours de la semaine,
- Tiroir cendrier,
- Thermostat externe en option (NETATMO).

### DETAILS

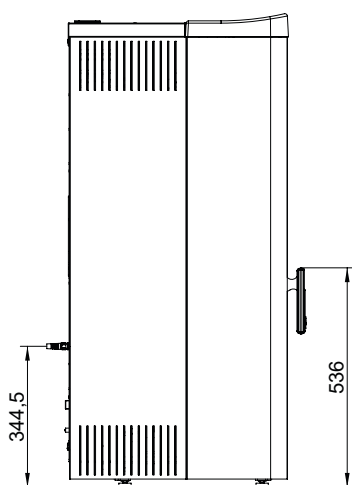


### SCHÉMAS

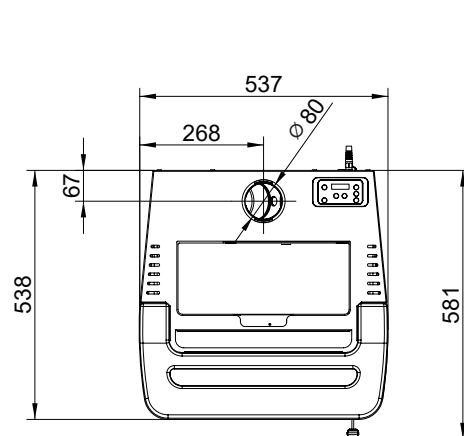
VUE DE FACE



VUE DE CÔTÉ



VUE DE DESSUS



Hauteur	1 157 mm
Largeur	537 mm
Profondeur	538 mm
Poids	135 kg