



AVIS TECHNIQUE CSTB
POÊLE ÉTANCHE
DTA N° 14.2/16-2260_V3

Poêle à granulés LISA

	MINIMALE	NOMINALE
Puissance	3,7 kW	12 kW
Rendement	91 %	88,5 %
CO à 13% d'O ₂	206 mg/Nm ³	88 mg/Nm ³
Consommation horaire	0,83 kg/h	2,79 kg/h
Température des fumées	97,6 °C	225 °C
Poussières	10,6 mg/Nm ³	11,3 mg/Nm ³
NOx	136,4 mg/Nm ³	147,4 mg/Nm ³
COV	4,9 mg/Nm ³	2,6 mg/Nm ³
Classe énergétique	A +	A +
Rendement saisonnier (ETAS)	86,91 %	84,41 %

Indice efficacité énergétique	124
Sortie fumée	Ø 80 / Ø 130
Raccordement air extérieur	Ø 60
Capacité du réservoir	15 kg
Conforme à la norme EN 14785	



RACCORDABLE
AIR EXTÉRIEUR



PROGRAMMABLE



RE 2020



canalisable
1 sortie

LES FINITIONS



Acier Noir



Acier Blanc



Acier Gris



Acier Bordeaux

Poêle à granulés LISA

INFORMATIONS RELATIVES À L'INSTALLATION

- Sorties des fumées : Ø 80 mm ou Ø 80 mm/130 mm (concentrique)
- Axe dessus : 106 mm
- Raccordement extérieur : Ø 60 mm
- Sortie d'air chaud arrière : 1 x Ø 80 mm
- Distances aux matériaux combustibles :
800 mm (devant) / 400 mm (côtés)
200 mm (derrière) / 600 mm (dessus)
- Tension électrique : 230 V ~ 50 Hz
- Puissance maximale absorbée en modulation : 115 W
- Puissance maximale en phase d'allumage : 400 W

DETAILS



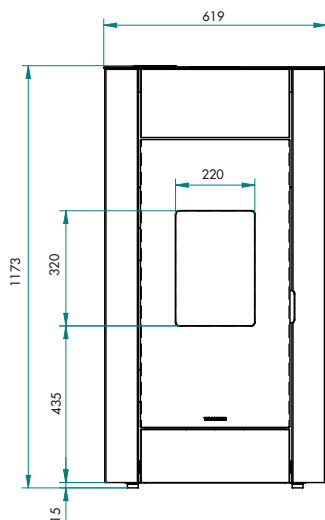
- Programmation simple et intuitive
Possibilité de définir plusieurs plages de fonctionnement pour un maximum de flexibilité.
- Large plage de puissance : 3,68 kW à 12 kW

LES POINTS FORTS

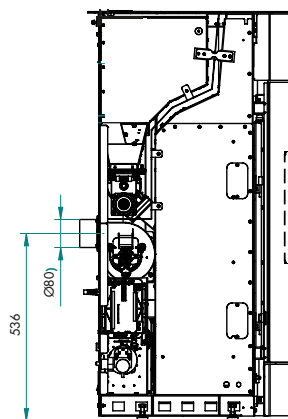
- Sortie des fumées par le dessus
LISA optimise l'espace grâce à sa sortie de fumées située sur le dessus de l'appareil. Il est compatible avec les conduits simples paroi Ø80 et concentriques Ø80/130. Cette caractéristique apporte un gain de place considérable en permettant de rapprocher l'appareil du mur d'adossement.
- Distribution d'air chaud
Ce modèle permet de chauffer une autre pièce grâce à sa sortie d'air chaud située à l'arrière de l'appareil.
La buse de diamètre 80 est alimentée par un ventilateur d'une puissance de 180 m³/h pour une canalisation jusqu'à 15 mètres.
- LISA propose 2 systèmes de convection.
En convection forcée, le ventilateur diffuse rapidement la chaleur dans la pièce.
En convection naturelle, le ventilateur s'arrête pour un fonctionnement plus discret et une répartition naturelle et douce de la chaleur.
- La conception étanche du LISA et le raccordement air extérieur direct répond aux exigences de la RT 2012.
- Jusqu'à 2 thermostats déportés

SCHÉMAS

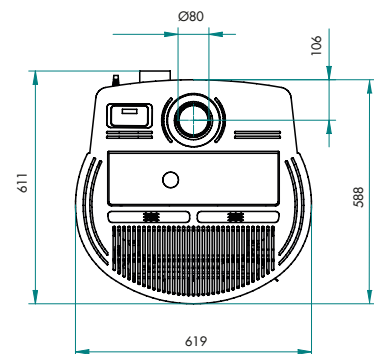
VUE DE FACE



VUE ARRIÈRE



VUE DE DESSUS



	LISA
Hauteur	118 cm
Largeur	62 cm
Profondeur	59 cm
Poids	190 kg