



Foyer à granulés OSCAR

Puissance min : 3,5 kW

Rendement : 90,2 %

CO à 13% d'O₂ : 164 mg/Nm³

Consommation horaire : 0,80 kg/h

Température des fumées : 92,4 °C

Poussières : 19 mg/Nm³

NOx : 102 mg/Nm³

COV : 5 mg/Nm³

Classe énergétique : A+

Rendement saisonnier (ETAS) : 85,56 %

Indice efficacité énergétique : 121

Sortie fumée : Ø 80

Capacité du réservoir : 23 kg

Conforme à la norme EN 14785

Puissance max : 12,5 kW

Rendement : 87,1 %

CO à 13% d'O₂ : 115 mg/Nm³

Consommation horaire : 2,95 kg/h

Température des fumées : 212,8 °C

Poussières : 18 mg/Nm³

NOx : 122 mg/Nm³

COV : 6 mg/Nm³

Classe énergétique : A+

Rendement saisonnier (ETAS) : 82,46%

Indice efficacité énergétique : 121



RACCORDABLE
AIR EXTÉRIEUR



CANALISABLE



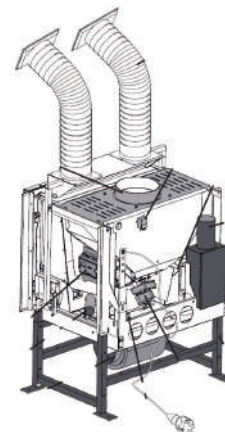
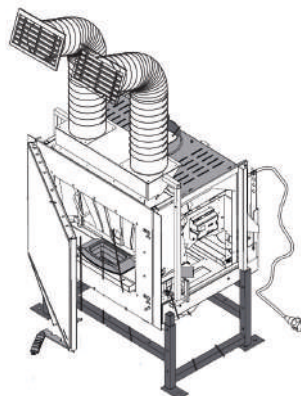
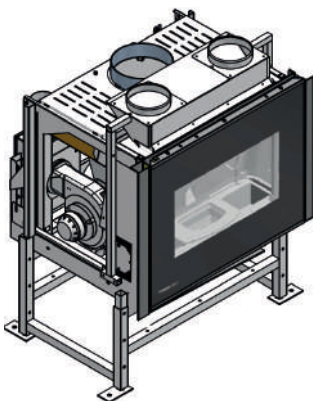
PROGRAMMABLE



Foyer à granulés OSCAR

LES POINTS FORTS

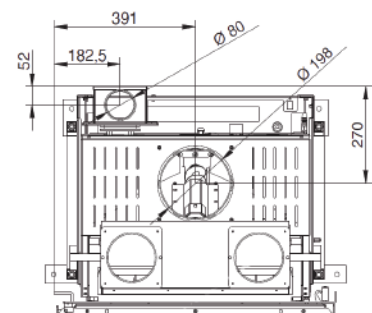
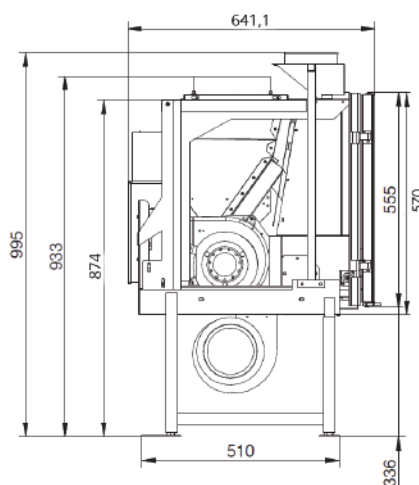
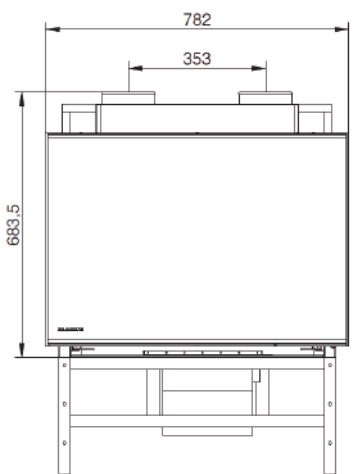
- Foyer équipé d'une turbine avec 2 sorties pour la récupération d'air chaud.
- Porte vitrée sérigraphiée
- Forte capacité de chauffe : jusqu'à 12,5 kW
- Important réservoir de 23 kg
- Plaque de fond en fonte 7 mm : solidité, récupération et accumulation de la chaleur
- Système de balayage d'air de la vitre pour une meilleure vision du feu
- Les avantages du granulés, l'esthétique de la cheminée
- Ecran de commande à fixer sur la hotte
- Thermostat déporté
- Foyer monté sur coulisse



INFORMATIONS RELATIVES À L'INSTALLATION

- Raccord des fumées : Ø 80 mm
Dessus profondeur axe: 52 arrière et 120 gauche
- Hauteur réglable des pieds : 347, 447 et 547 mm
- Diamètre sorties d'air chaud canalisable : Ø 136 mm
Axe arrière (hauteur axe): 473 mm arrière et 220 mm gauche
- Distance aux matériaux combustibles : 800 mm devant
- 200 mm côtés - 200 mm arrière - 600 mm dessus
- Tension électrique : 230 V ~ 50 Hz
- Puissance maximale absorbée en fonctionnement : 91 W
- Puissance maximale en phase d'allumage : 350 W
- Option de chargement avec trémie latérale
- Raccordement arrivées d'air ambiant du ventilateur sur les 2 côtés de la hotte (Kit de convection)

LES DIMENSIONS



	OSCAR
Hauteur	570 cm
Largeur	77 cm
Profondeur	64 cm
Poids	172 kg