

# TURBOFONTE®

## Poêle à granulés RONDINE



	Minimal	Nominal
Puissance	2,9 kW	8 kW
Rendement	94,7 %	87 %
CO à 13% d'O <sub>2</sub>	171 mg/Nm <sup>3</sup>	53 mg/Nm <sup>3</sup>
Consommation horaire	0,63 kg/h	1,89 kg/h
Température des fumées	80,1 °C	180,5 °C
Poussières	13 mg/Nm <sup>3</sup>	17 mg/Nm <sup>3</sup>
NOx	182 mg/Nm <sup>3</sup>	125 mg/Nm <sup>3</sup>
COV	2 mg/Nm <sup>3</sup>	2 mg/Nm <sup>3</sup>
Classe énergétique	A+	A+
Rendement saisonnier (ETAS)	85,93 %	81,91 %

Indice efficacité énergétique	121
Sortie fumée	Ø 80
Raccordement air extérieur	Ø 25
Capacité du réservoir	11 kg
Conforme à la norme EN 14785	



SORTIE  
SUPÉRIEURE



RACCORDABLE  
AIR EXTÉRIEUR



COMPATIBLE  
THERMOSTAT DÉPORTÉ



PROGRAMMABLE



GARANTIE

### COLORIS



Acier noir



Acier blanc



Acier bordeaux

# TURBO FONTE®

## Poêle à granulés RONDINE

### INFORMATIONS RELATIVES À L'INSTALLATION

- Raccord des fumées : Ø 80 mm  
Dessus profondeur axe: 75 mm
- Distances aux matériaux combustibles :  
800 mm (devant) / 200 mm (côtés)  
200 mm (derrière) / 600 mm (dessus)
- Tension électrique : 230 V ~ 50 Hz
- Puissance maximale absorbée en modulation : 80 W
- Puissance maximale en phase d'allumage : 360 W

### DÉTAIL

VUE DE DESSUS

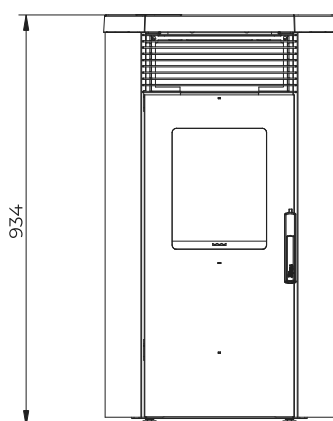


### LES POINTS FORTS

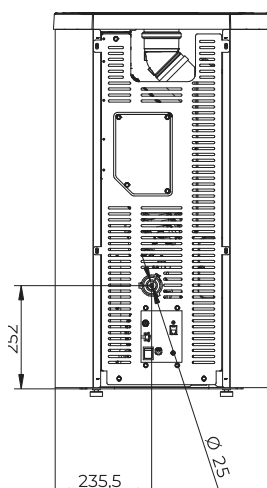
- Le conduit de raccordement installé sur le dessus permet d'optimiser l'encombrement.
- Appareil compact et élégant, RONDINE s'intègre dans tous types d'intérieurs et offre un excellent rapport qualité-prix.
- Réservoir à granulés d'une capacité de 11 kg : Jusqu'à 17 heures d'autonomie en fonctionnement continu.
- Programmation simple et intuitive  
Elle permet de programmer trois tranches horaires à l'intérieur d'une journée, à utiliser pour tous les jours de la semaine. Dans chaque tranche, il est possible de configurer l'heure d'allumage et d'arrêt, la température et les jours d'utilisation de la tranche programmée.
- Brasero en fonte épaisse
- Tiroir cendrier
- Thermostat externe en option (NETATMO)

### SCHÉMAS

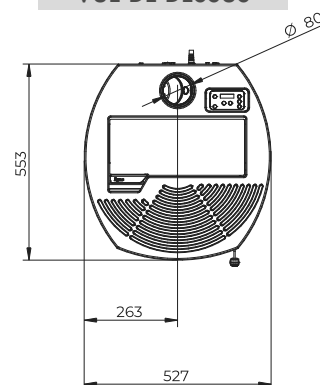
VUE DE FACE



VUE ARRIÈRE



VUE DE DESSUS



Hauteur	934 mm
Largeur	527 mm
Profondeur	553 mm
Poids	93 kg