

TURBO FONTE®



Foyer à granulés CESAR



canalisable
2 sorties



programmable



	MINIMALE	NOMINALE
Puissance	2,9 kW	9 kW
CO à 13% d'O ₂	360 mg/Nm ³	127 mg/Nm ³
Consommation horaire	0,64 kg/h	2,05 kg/h
Température des fumées	64,9 °C	124,4 °C
Poussières	18 mg/Nm ³	19 mg/Nm ³
NO _x	162 mg/Nm ³	137 mg/Nm ³
COV	86,9 mg/Nm ³	86,2 mg/Nm ³
Classe énergétique	A +	A +
Rendement saisonnier (ETAS)	90,05 %	86,25 %

Indice efficacité énergétique	127
Sortie fumée	Ø 80
Raccordement air extérieur	Ø 60
Capacité du réservoir	25 kg

Conforme à la norme EN 14785

FINITION



Foyer

Foyer à granulés CESAR

INFORMATIONS RELATIVES À L'INSTALLATION

- Sortie des fumées : Ø 80 mm,
- Dessus profondeur axe : 45 mm arrière et 74,5 mm droite,
- Raccordement air extérieur Ø 60 mm,
- Hauteur réglable des pieds : 31 à 51 cm,
- Distances aux matériaux combustibles : 800 mm (devant) / 200 mm (arrière et côté),
- Tension électrique : 230 V ~ 50 Hz,
- Puissance maximale absorbée en modulation : 115 W,
- Puissance maximale en phase d'allumage : 330 W.

LES POINTS FORTS

- Foyer équipé de deux ventilateurs avec 2 sorties pour la récupération d'air chaud.
- Porte vitrée sérigraphiée.
- Plaque de béton céramique.
- Système de balayage d'air de la vitre pour une meilleure vision du feu.
- Les avantages du granulé, l'esthétique de la cheminée.
- Ecran de commande à fixer sur la hotte.
- Thermostat déporté.
- Foyer monté sur coulisses.
- Options : cadre 4F, trémie de chargement et chaise.

Le plaisir d'une cheminée

- Foyer César

La version foyer du CESAR offre l'esthétique d'un foyer fermé classique avec le confort d'un appareil automatique. Il est équipé de deux gaines de distribution d'air chaud, pour une canalisation jusqu'à 8 mètres. Sa grande porte vitrée sérigraphiée s'adapte avec des projets de cheminées modernes et classiques.

- Un fonctionnement optimisé

Le chargement en pellets se fait par une trémie de chargement latéral. Le modèle CESAR possède un réservoir avec une capacité de 15 kg de granulés. Les pellets sont acheminés dans le large creuset en fonte grâce à une vis sans fin.

Le contrôle est effectué depuis un écran déporté discrètement intégré dans la hotte, permettant ainsi de déterminer la température de consigne ou la puissance désirée. CESAR offre une puissance variable de 2,9 kW à 9 kW pour plus de précision et de très hauts rendements (supérieurs à 90%).

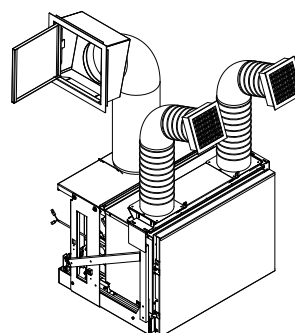
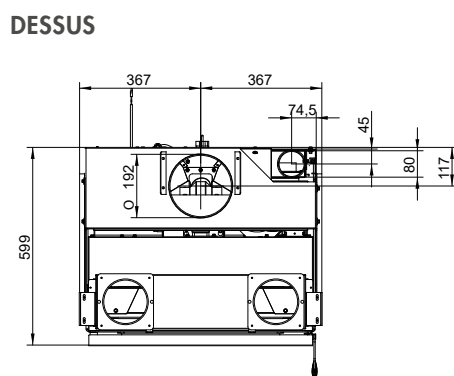
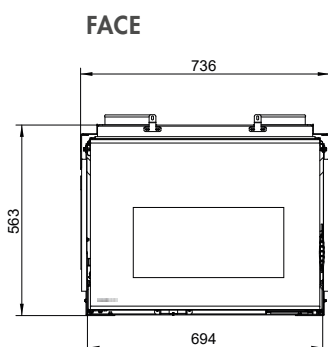
- Connexion air extérieur

L'air nécessaire à la combustion est prélevé directement à l'extérieur de l'habitation. Lors de l'allumage, il est chauffé par une résistance en céramique à l'entrée de la chambre de combustion et permet d'embraser les granulés en moins de deux minutes.

- Un entretien facilité

L'entretien du CESAR est facilité par un système de glissières qui permet d'accéder aisément aux parties techniques.

SCHÉMAS



Hauteur	593 mm
Largeur	736 mm
Profondeur	599 mm
Poids	110 kg

Trémie de chargement et gaines de distribution d'air chaud pour le foyer César.