



## Poêle à bois JAZZ SOCLE

**Puissance nominale : 4,5 kW**

**Rendement : 77,2 %**

CO à 13% d'O<sub>2</sub> : **1 374 mg/Nm<sup>3</sup>**

Température des fumées : **238°C**

Poussières : **25,70 mg/Nm<sup>3</sup>**

NOx : **102,7 mg/Nm<sup>3</sup>**

COV : **115,9 mg/Nm<sup>3</sup>**

Classe énergétique : **A**

Rendement saisonnier (ETAS) : **68,3 %**

Indice efficacité énergétique : **103**

Longueur des bûches : **35 cm**

Sortie fumée : **Ø 150** (arrière ou dessus)

Raccordable air extérieur : **Ø 80** (arrière ou dessous)

Conforme à la norme EN 13240



SYSTÈME GLISS'AIR



VITRE SÉRIGRAPHIÉE

**Puissance nominale : 7 kW**

**Rendement : 78,7 %**

CO à 13% d'O<sub>2</sub> : **999 mg/Nm<sup>3</sup>**

Température des fumées : **313°C**

Poussières : **31,90 mg/Nm<sup>3</sup>**

NOx : **101,8 mg/Nm<sup>3</sup>**

COV : **66,4 mg/Nm<sup>3</sup>**

Classe énergétique : **A**

Rendement saisonnier (ETAS) : **68,8 %**

Indice efficacité énergétique : **104**



VITRE CLAIRE



RE 2020



RACCORDABLE AIR EXTÉRIEUR



GLISSAIR



### LES FINITIONS



Acier noir



Acier noir cotés vitrés

## Poêle à bois JAZZ SOCLE

### DESIGN ET PANORAMIQUE

- JAZZ SOCLE est un poêle élégant et rond avec un faible encombrement.
- Vitre sérigraphiée courbe et panoramique
- Peu profond (43 cm) grâce à sa forme plate à l'arrière
- Élégant dessus en fonte
- Poignées noires esthétiques et discrètes

### GLISS'AIR

Système unique de gestion d'air primaire, d'air secondaire et tertiaire. Il permet de régler de manière très précise et équilibrée l'air nécessaire à la combustion. L'air de la post-combustion est préchauffé dans la double paroi du foyer. Il sort autour de 350 – 450°C au niveau de la plaque de fond en vermiculite et en partie supérieure de vitre et permet ainsi de rebrûler les fumées.

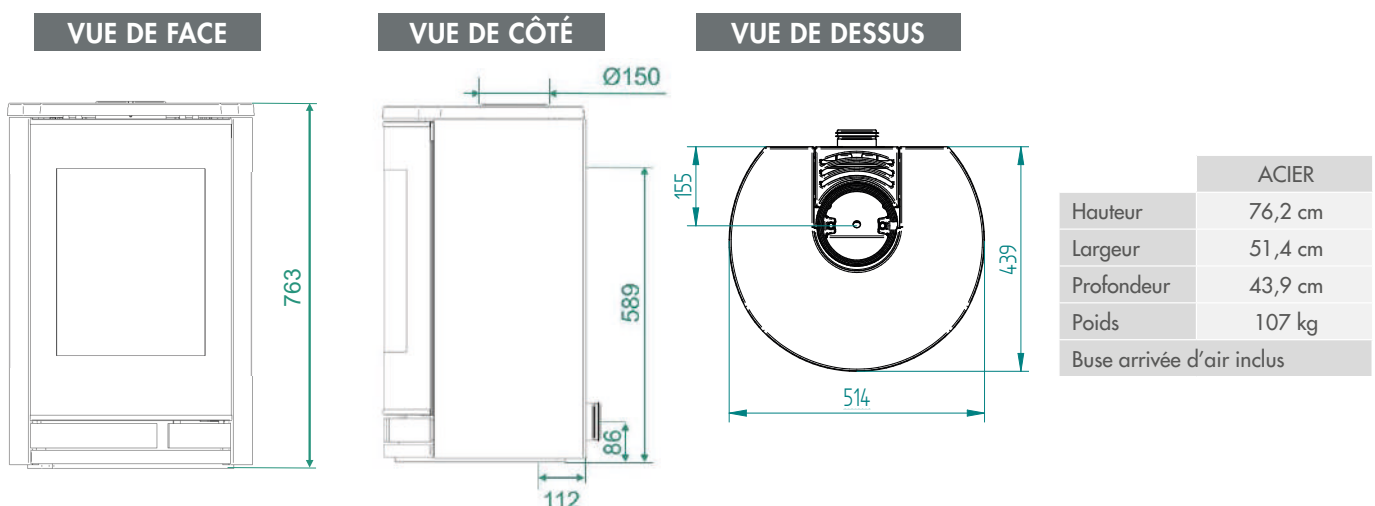
### RE 2020

Le poêle JAZZ SOCLE est compatible BBC grâce à sa forte étanchéité (débit de fuite <math><3\text{m}^3</math> sous 4 Pa de pression). La buse de raccordement (inclus) possède 2 joints en silicone pour une connexion étanche à l'arrière ou en dessous.

### LES POINTS FORTS

- Puissance variable 4-7 kW
- Design contemporain et élégant
- Appareil étanche
- GLISS'AIR : réglages précis et simple

### LES DIMENSIONS



**GARANTIE 5 ans** sur les pièces de fonte et d'acier sauf pièces d'usure: vitre, joints, intérieurs réfractaires (vermiculite).  
(se référer à la notice de l'appareil pour plus d'information)