



TROIS TEINTES



## Poêle à bois KARL 76 pieds bois

Puissance nominale	5,5 kW	8,5 kW
Rendement	78,3 %	80,6 %
CO à 13% d'O <sub>2</sub> :	1 121 mg/Nm <sup>3</sup>	870 mg/Nm <sup>3</sup>
Température de fumée :	261 °C	290 °C
Poussières :	26 mg/Nm <sup>3</sup>	25 mg/Nm <sup>3</sup>
NO <sub>x</sub> :	115,3 mg/Nm <sup>3</sup>	120 mg/Nm <sup>3</sup>
COV :	94 mg/Nm <sup>3</sup>	65 mg/Nm <sup>3</sup>
Classe énergétique :	A	A+
Rendement saisonnier (ETAS)	68 %	72 %
Indice efficacité énergétique :	106	108
Longueur des bûches :	50 cm	
Sortie fumée :	Ø 150 (arrière ou dessus)	
Raccordement air extérieur :	Ø 100 (arrière ou dessus)	
Conforme à la norme :	EN 13240	

### OPTION POIGNÉES

POIGNÉE INTÉGRÉE (DE SÉRIE)



POIGNÉE DÉPORTÉE (OPTION)



POIGNÉE BOIS CLAIR (OPTION)



POIGNÉE BOIS BRUN (OPTION)



POIGNÉE BOIS FONCÉ (OPTION)



### LES DETAILS

GRILLES EN FONTE & BAC À CENDRES



RE 2020



RACCORDABLE  
AIR EXTÉRIEUR



GLISS'AIR



EFFICIENS



VITRE  
CLAIRE



## Poêle à bois KARL 76 pieds bois

### LES POINTS FORTS

- Grande vision du feu
- Tirette commune de gestion d'air de combustion
- Tailles de bûches: jusqu'à 50 cm
- Puissance variable de 5,5 à 8,5 kW

### GLISS'AIR

Le Gliss'Air apporte une simplicité d'utilisation grâce à un système unique de gestion d'air primaire, d'air secondaire et tertiaire. Il permet de régler de manière très précise et équilibrée l'air nécessaire à la combustion.

### SKAMOLEX 900

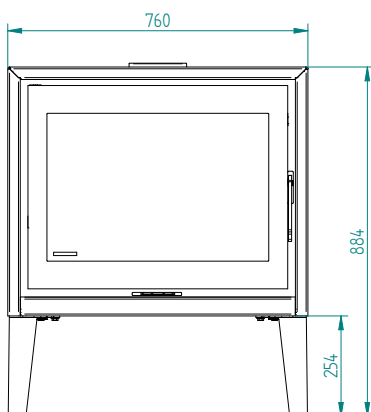
La chambre de combustion est doublée en panneaux réfractaires SKAMOLEX 900™ pour une optimisation de la température de combustion à l'intérieur du poêle. Les panneaux SKAMOLEX™ sont produits à partir d'une roche, le silicate de magnésium, exfoliée, compressée à très haute densité (900 kg/m<sup>3</sup>) puis moulée, lui apportant une très grande résistance thermique.

### VITRE CLAIRE

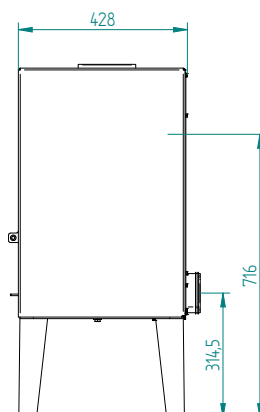
L'air secondaire descend le long de la vitre. Il permet de diminuer fortement le dépôt des suies et de profiter pleinement de la vision du feu.

### SCHÉMAS

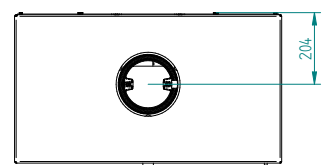
VUE DE FACE



VUE DE CÔTÉ



VUE DE DESSUS



Hauteur	88 cm
Largeur	76 cm
Profondeur	43 cm
Poids	160 kg

### LA TECHNOLOGIE EFFICIENTS

#### LA TRIPLE COMBUSTION : DES ÉMISSIONS FAIBLES DE PARTICULES AVEC UN RENDEMENT ÉLEVÉ

##### • AIR PRIMAIRE :

l'air arrive sous la grille à bois ajourée. Il permet notamment d'ajuster la durée de la combustion et la puissance souhaitée.

##### • AIR SECONDAIRE :

l'air est distribué vers la vitre du foyer en partie supérieure de manière à s'échanger en glissant du haut vers le bas de la vitre. Cet air est réglable et se met au point en fonction du tirage.

##### • AIR TERTIAIRE :

l'air préchauffé dans la double paroi arrière sort des multiples orifices situés sur la plaque de fond du foyer. Ces trous sont situés à la hauteur idéale car ils projettent l'air au travers des premiers gaz dont une partie s'enflamme spontanément. La post-combustion est essentielle pour la qualité du feu. Elle assure un taux bas de monoxyde de carbone (CO) et des émissions de particules faibles.

### ÉTANCHE ET RACCORDEMENT À L'AIR EXTÉRIEUR

Le poêle KARL 76 peut être connecté directement à l'air extérieur nécessaire à la combustion. Ce système est indépendant des VMC et des hottes aspirantes, il est compatible BBC grâce à sa forte étanchéité (débit de fuite <3m<sup>3</sup> sous 10 Pa de pression).

**GARANTIE 5 ans** sur les pièces de fonte et d'acier sauf pièces d'usure: vitre, joints, intérieurs réfractaires (SKAMOLEX™).  
(se référer à la notice de l'appareil pour plus d'information)